



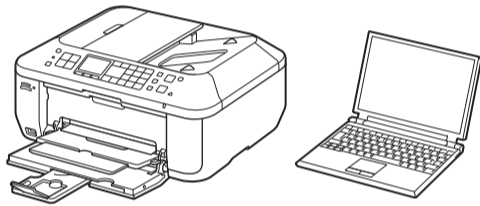
# Canon PIXMA MX518 多功能传真一体机

## 入门指南 使用说明书

在使用本产品之前，请务必先仔细阅读本使用说明书。  
请务必妥善保管好本书，以便日后能随时查阅。  
请在充分理解内容的基础上，正确使用。

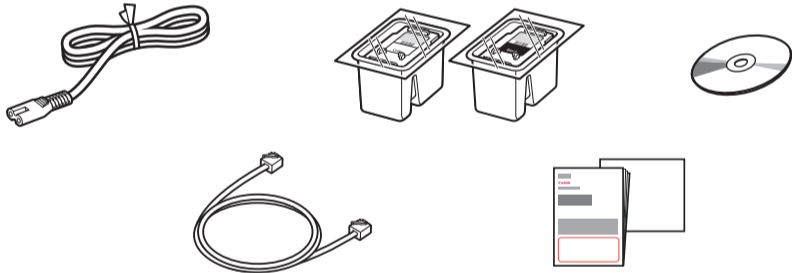
• Windows是Microsoft Corporation在美国和/或其他国家/地区的商标或注册商标。  
• Windows Vista是Microsoft Corporation在美国和/或其他国家/地区的商标或注册商标。  
• Internet Explorer是Microsoft Corporation在美国和/或其他国家/地区的商标或注册商标。  
• Macintosh、Mac、Mac OS、AirPort、Safari和Bonjour是Apple Inc.在美国和其他国家/地区注册的商标。  
• Bluetooth是Bluetooth SIG, Inc., U.S.A.的商标并授权给Canon Inc.。

要执行设置，请将本机放置于访问点\*和计算机附近。  
(\* 使用无线LAN需要进行此步骤)



### 包含的物品

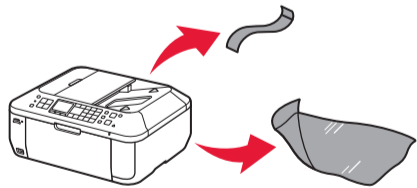
检查包含的物品。



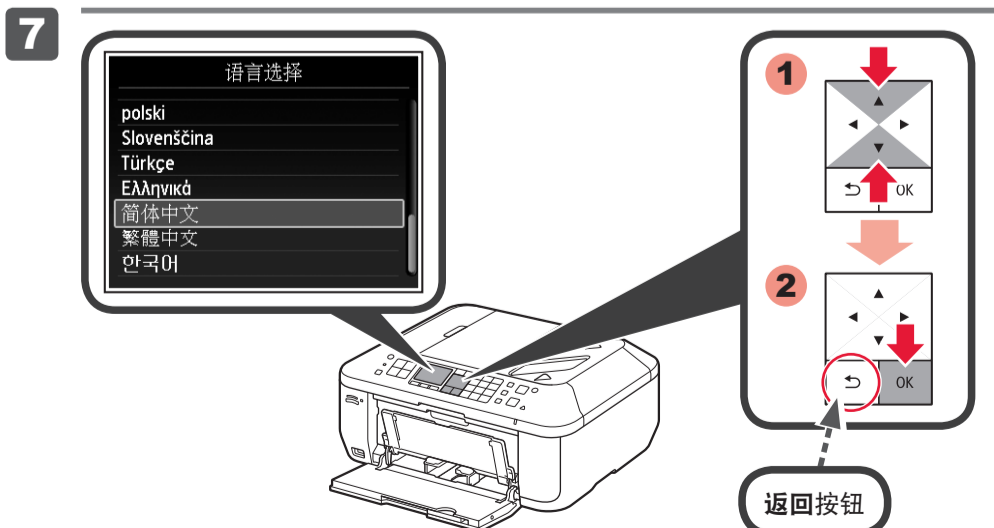
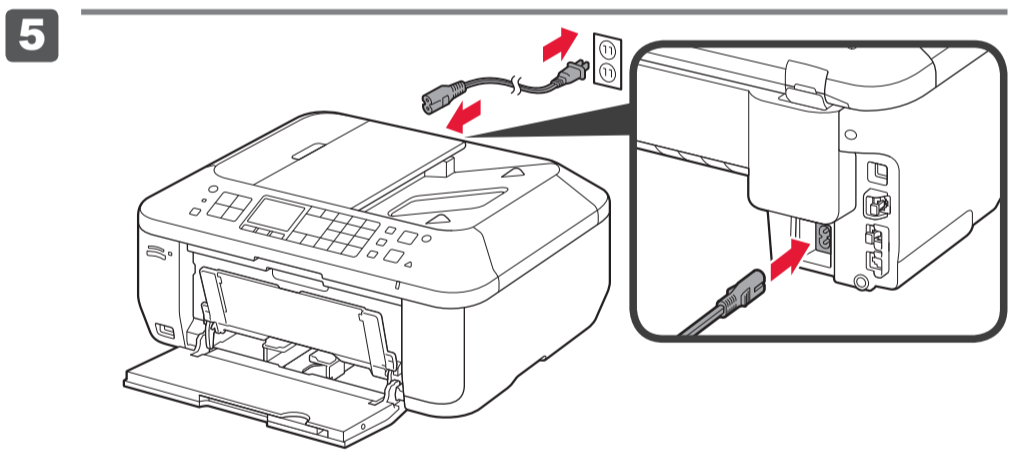
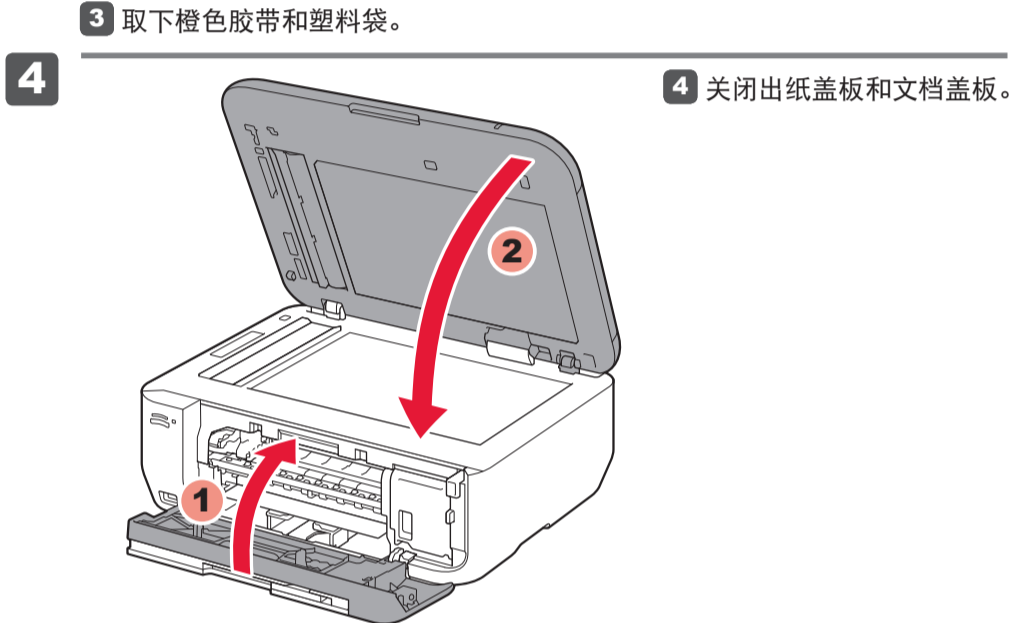
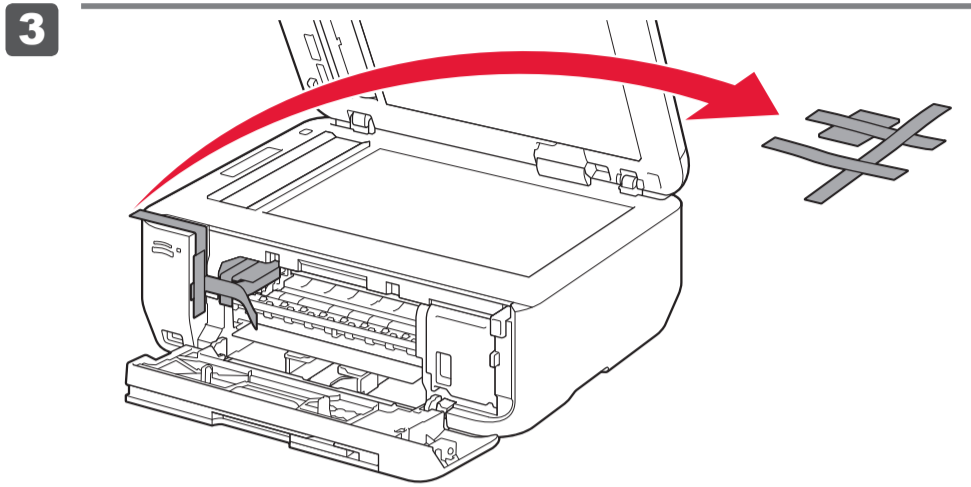
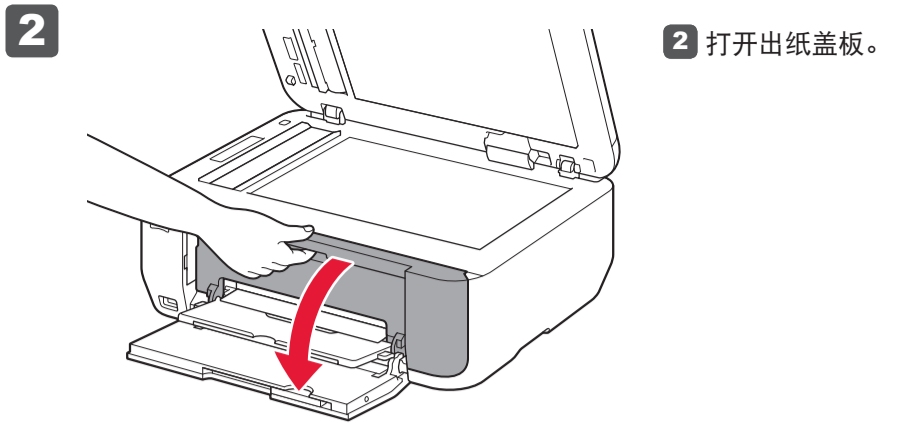
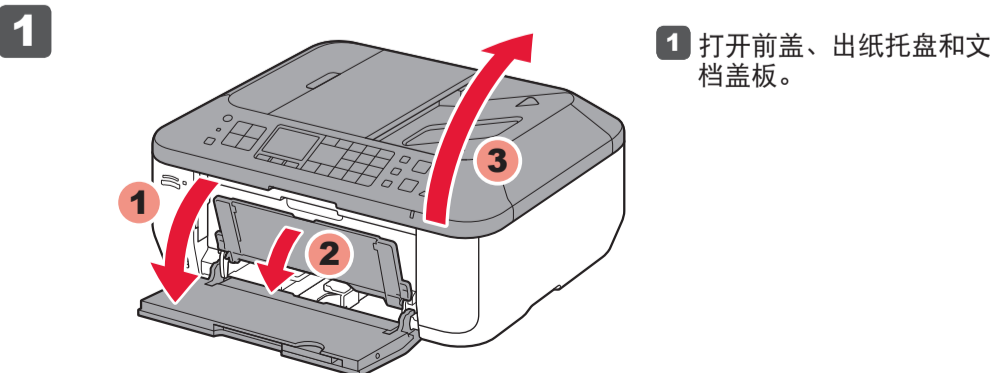
网络连接：根据需要准备路由器或访问点等以太网电缆线或网络设备。  
USB连接：需要USB电缆线。

### 准备工作

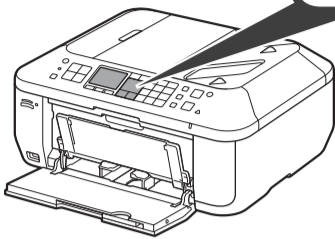
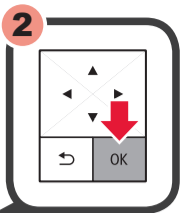
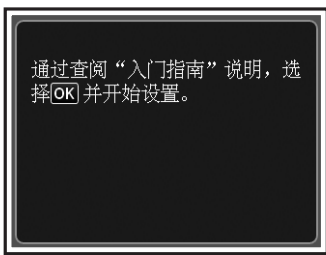
取下保护片和胶带。



# 1

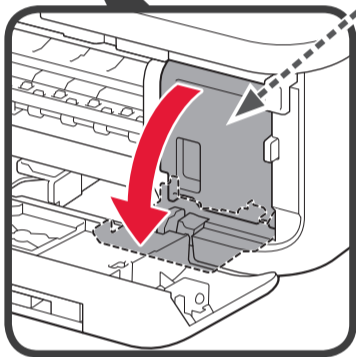
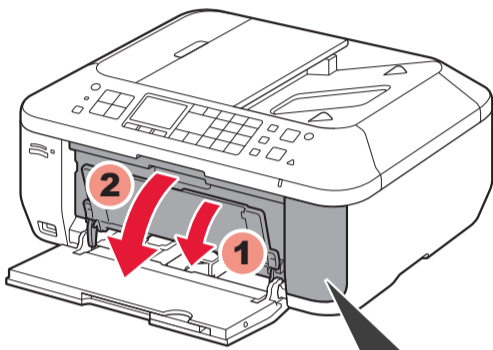


**8** **1** 通过查阅“入门指南”说明，选择OK并开始设置。  
**8** 显示此屏幕时，按OK按钮。



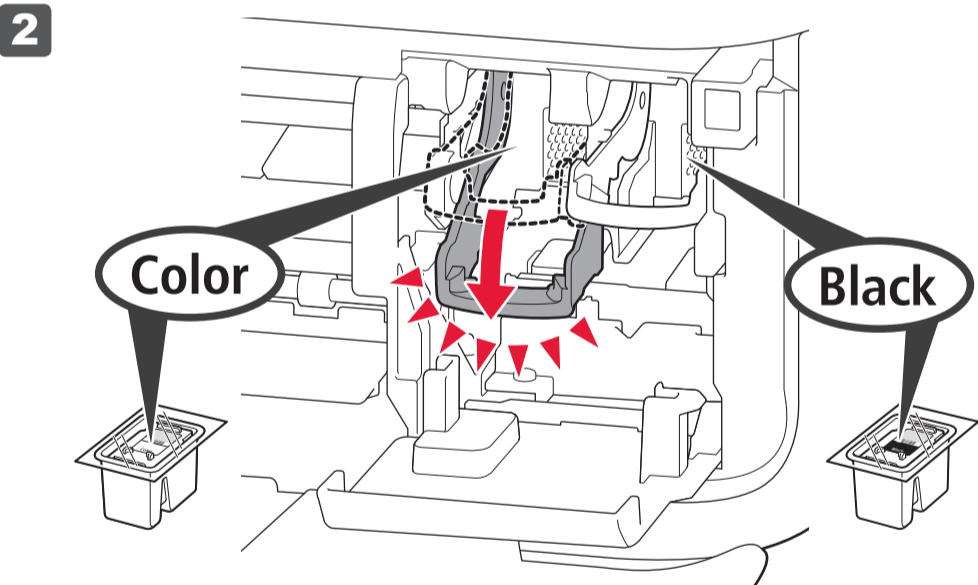
## 2

**1** 1 打开出纸托盘和出纸盖板。



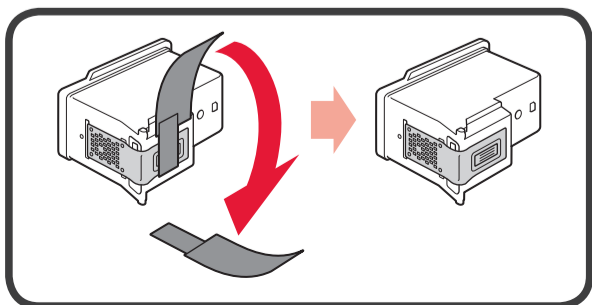
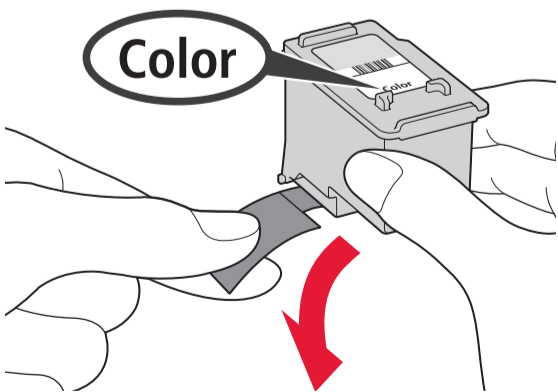
确认顶盖已自动开启。

如果顶盖关闭，关闭出纸盖板并将其重新打开以打开顶盖。

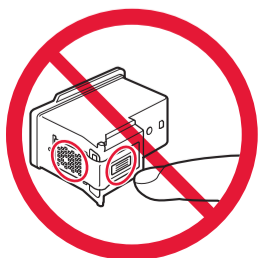


**2** 2 放下墨盒锁定杆。  
 将彩色FINE墨盒安装到左侧，黑色FINE墨盒安装到右侧。

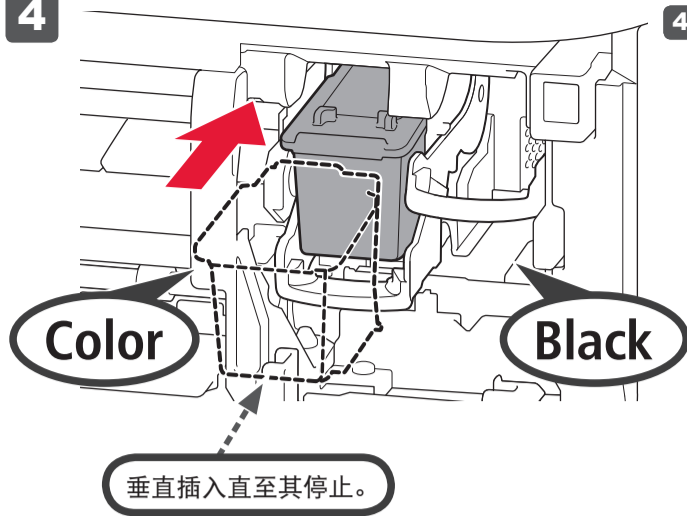
**3** 3 打开包装取出FINE墨盒，然后去掉保护胶带。  
 小心保护胶带上的墨水。



请勿触摸！

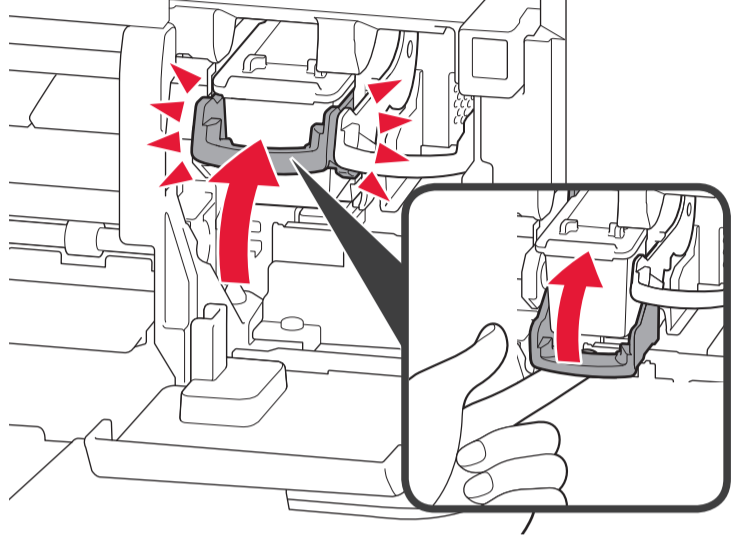


**4** 4 插入FINE墨盒直至其停止。  
 请勿敲击其侧面！

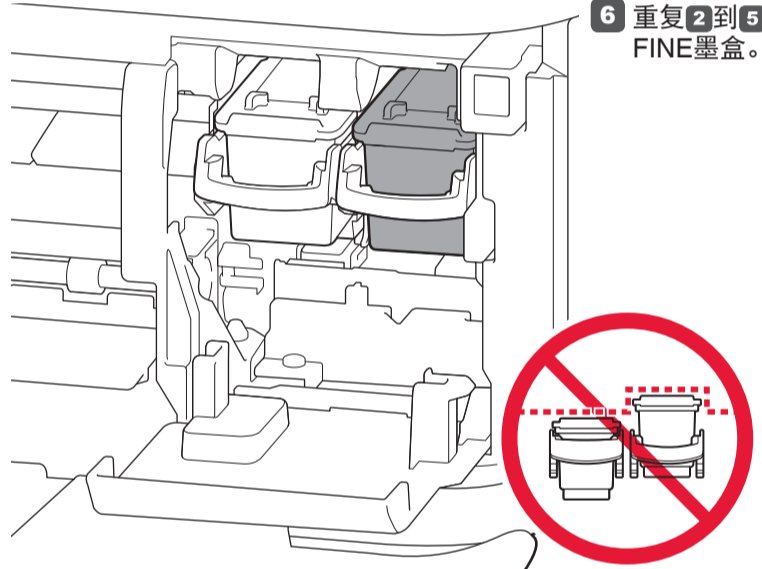


垂直插入直至其停止。

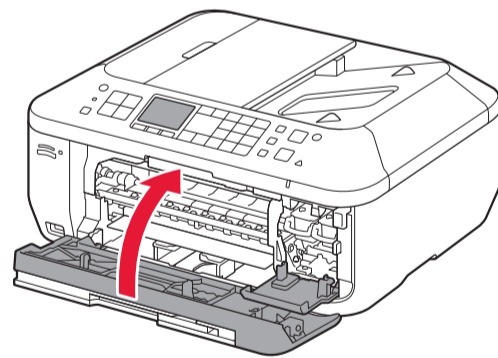
**5** 5 抬起墨盒锁定杆。



**6** 6 重复2到5以安装其他FINE墨盒。



**7** 7 关闭出纸盖板。  
 等待大约1到2分钟直至此屏幕消失，然后继续。  
 如果出现错误信息，确认FINE墨盒已正确安装。



### 更换FINE墨盒

以下FINE墨盒与本机兼容。



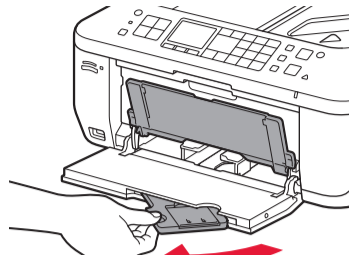
Color: CL-841XL  
 Color: CL-841

Black: PG-840XL  
 Black: PG-840

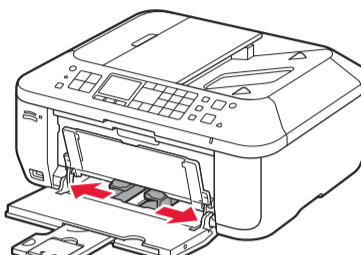
# 3

执行打印头对齐。准备一张A4或Letter尺寸的纸张。

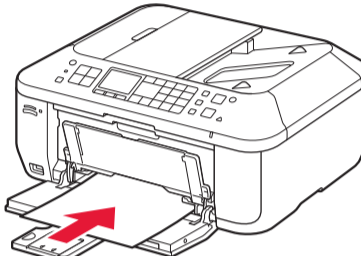
**1** 确认出纸托盘已关闭，然后拉出靠纸架。



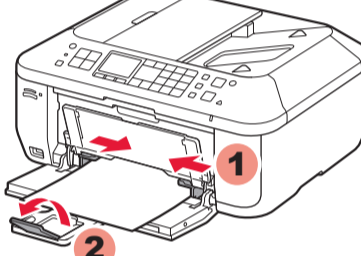
**2** 将右侧纸张导片滑至最右端。左侧纸张导片与右导片同时移动。



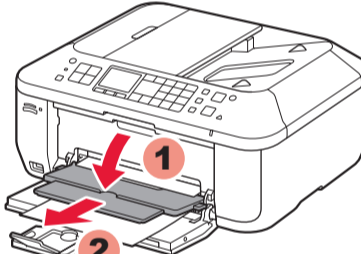
**3** 装入纸张直至其停止。



**4** 调整纸张导片以适合所用纸张的宽度，然后开启出纸托盘扩展架。




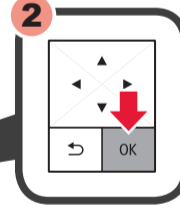
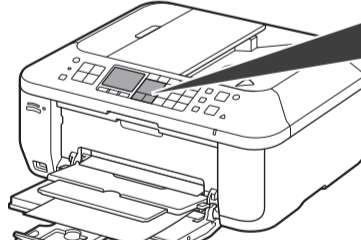
**5** 打开出纸托盘和出纸支架。  
不开启出纸托盘打印会发生错误。



**6** 显示此屏幕时，按OK按钮。

开始自动打印头对齐。  
请装入一张A4或Letter纸张。  
<请参阅手册>

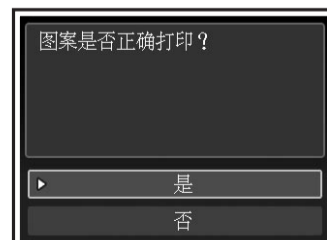
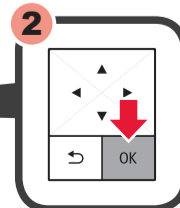
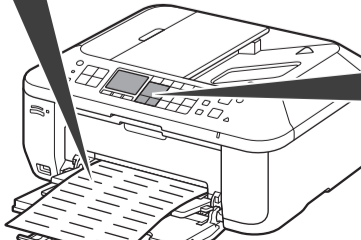
选择[OK]。

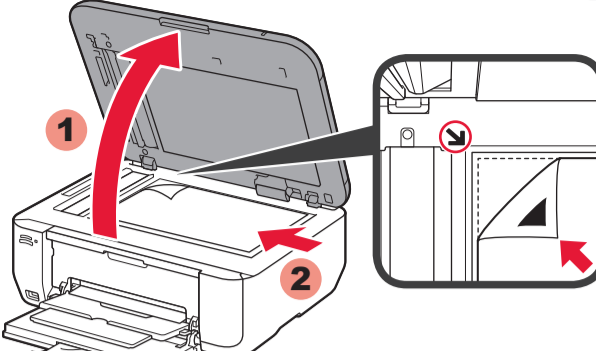
**7** 确认图案已打印完成，然后按OK按钮。

图案是否正确打印？

是  
否

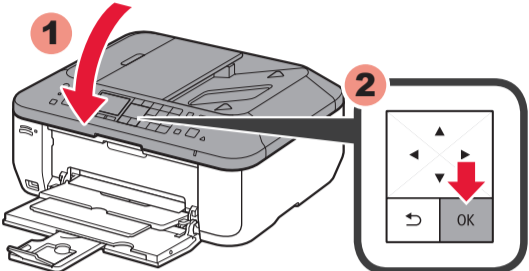

**8** 打开文档盖板，然后放置图案。  
放置图案时打印面向下，并将图案左上角的▽与对齐标记对齐。



**9** 关闭文档盖板，然后按OK按钮。

自动打印头对齐

请将印有图案的纸张放置在稿台玻璃上并选择[OK]。

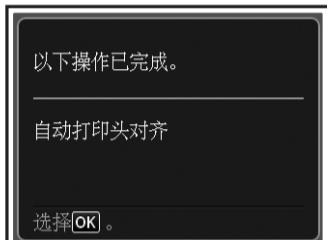
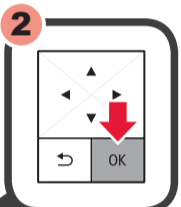
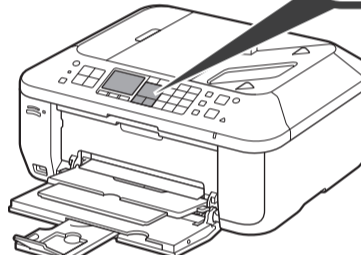



**10** 显示所示屏幕时，按OK按钮以完成打印头对齐。

以下操作已完成。  
自动打印头对齐  
选择[OK]。

如果出现错误信息，按OK按钮，然后转到④。安装完成后，请参阅电子手册以重新操作打印头对齐。

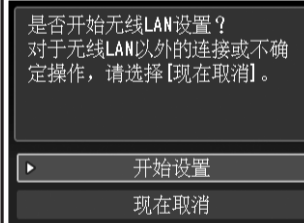
如果本机停止工作大约5分钟，则LCD屏幕将关闭。要恢复显示，请按操作面板上除电源按钮以外的任何按钮。

# 4

是否开始无线LAN设置？  
对于无线LAN以外的连接或不  
确定操作，请选择[现在取消]。

开始设置  
现在取消



要连接到无线LAN，选择屏幕上的**开始设置**，然后按照屏幕上的说明操作。在以下情况下：

- 如果想要使用有线连接或USB连接
- 如果该步骤有困难

⇒ 选择**现在取消**，然后转到⑤。

\* 可以按照计算机屏幕上的说明在⑥中执行网络连接。

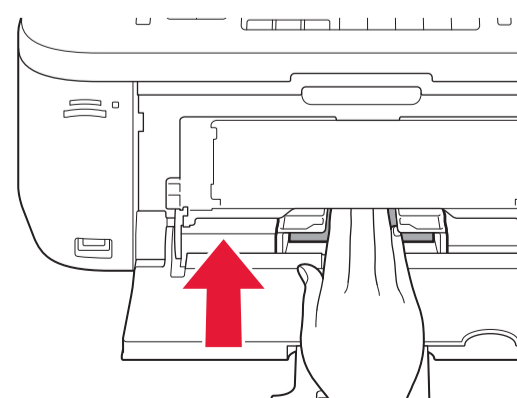
# 5

## 设置普通纸

请参阅③中的①到⑤。

有关纸张信息，请参阅随后安装的电子手册。

## 装入照片纸



装入纸张时打印面向下直至其停止。使用照片纸时，应调整介质类型和尺寸的本机设置。有关详细资料，请参阅随后安装的电子手册。

## 请勿连接USB电缆线。

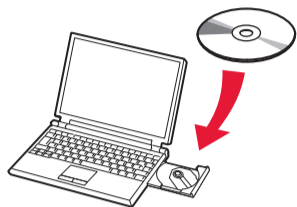
使用光盘安装时，将提示连接USB电缆线。

- 安装前退出所有应用程序。
- 使用管理员帐户登录。
- **Windows** 在安装过程中可能需要连接互联网。会产生连接费用。

屏幕基于Windows 7 operating system Home Premium和Mac OS X 10.6.x。根据OS版本的不同，实际屏幕可能会有所变化。

**Macintosh** 在软件安装过程中需要连接互联网。会产生连接费用。

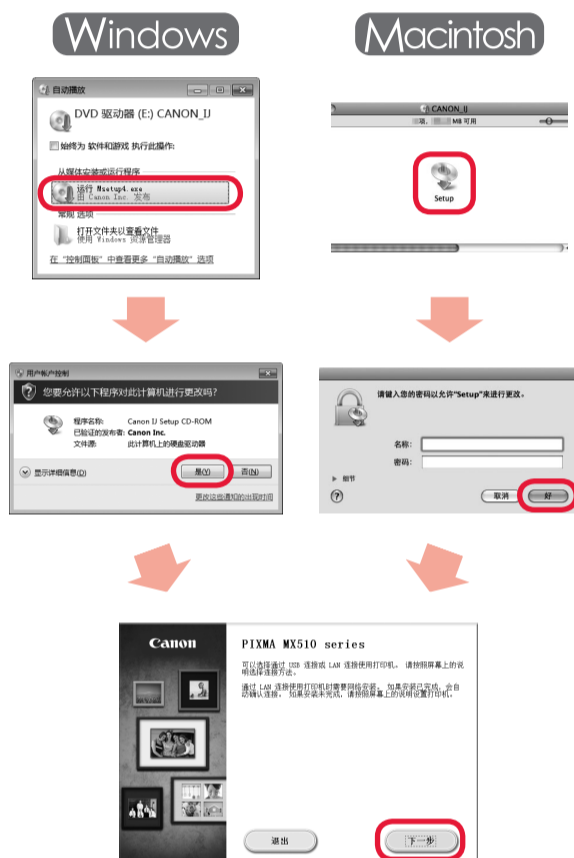
1



1 将光盘插入计算机。

如果USB电缆线已连接，请将其拔出。如果计算机显示信息，单击取消。

2



2 按照屏幕上的说明继续进行操作。

如果选择语言屏幕出现，选择一种语言。

如果光盘未自动运行：

**Windows** 双击计算机(我的电脑) > 光盘图标 > MSETUP4.EXE。

**Macintosh** 双击桌面上的光盘图标。

## 要完成安装，按照计算机屏幕上的说明操作。

- 要从多台计算机上使用本机，请从光盘将软件安装到每台计算机。
- 要从USB连接切换到网络连接，请从光盘重新安装软件。

随后可能设置本机的传真功能。有关设置说明，请参阅设置传真。

## 阅读计算机上的电子手册



安装完成后，“Solution Menu EX”启动。

要打开**电子手册**，单击**手册和设置** > **电子手册**。有关功能、操作和故障排除技巧的详细资料，请参阅电子手册。

需选择Solution Menu EX和**电子手册**以进行安装。

## 规格

一般规格	扫描规格																		
<b>打印分辨率(dpi)</b> 4800*(水平)×1200(垂直) * 墨滴的最小间距为1/4800英寸。	<b>扫描仪驱动程序</b> TWAIN/WIA(适用于Windows 7/Windows Vista/Windows XP)																		
<b>接口</b> USB 端口： Hi-Speed USB*1 直接打印端口： PictBridge Bluetooth v2.0(可选)*2*3*4 USB闪存 LAN端口： 有线LAN：100BASE-TX/10BASE-T 无线LAN：IEEE802.11n/IEEE802.11g/IEEE802.11b*5 *1 需要一台符合Hi-Speed USB标准的计算机。由于Hi-Speed USB接口完全向上兼容USB 1.1，因此可以在USB 1.1下使用。 *2 最大速度：1.44Mbps *3 仅适用于JPEG/PNG *4 Bluetooth连接仅用于打印。 *5 可以通过标准设置、WPS (Wi-Fi Protected Setup)或WCN (Windows Connect Now)进行连接。	<b>最大扫描尺寸</b> A4/Letter、216×297毫米/8.5"×11.7"(稿台玻璃)、216×356毫米/8.5"×14.0"(自动输稿器)																		
<b>打印宽度</b> 203.2毫米/8英寸(对于无边距打印：216毫米/8.5英寸)	<b>扫描分辨率</b> 最大光学分辨率(水平×垂直)：1200×2400dpi*1 最大插值分辨率：19200×19200dpi*2 *1 光学分辨率指基于ISO 14473的最大取样率。 *2 增加扫描分辨率将会使可能达到的最大扫描区域受限。																		
<b>操作环境</b> 温度：5到35°C(41到95°F) 湿度：10到90%RH(无结露)	<b>色阶(输入/输出)</b> 灰度：16位/8位 色彩：48位/24位(RGB各16位/8位)																		
<b>存储环境</b> 温度：0到40°C(32到104°F) 湿度：5到95%RH(无结露)	<b>网络规格</b>																		
<b>电源供应</b> AC 100-240V、50/60Hz	<b>通讯协议</b> TCP/IP																		
<b>耗电功率</b> 打印(复印)：大约18W 待机(最小)：大约1.7W*1*2 关机：大约0.4W*1 *1 使用USB电缆线连接到计算机 *2 进入待机的等待时间无法更改。	<b>有线LAN</b> 支持的标准：IEEE802.3u(100BASE-TX)/IEEE802.3(10BASE-T) 传送速度：10M/100Mbps(自动转换)																		
<b>外部尺寸</b> 大约458(宽)×385(深)×200(高)毫米 大约18.1(宽)×15.2(深)×7.9(高)英寸 * 保持前盖已收回。	<b>无线LAN</b> 支持的标准：IEEE802.11n/IEEE802.11g/IEEE802.11b 频率带宽：2.4GHz 通道：1-11或1-13 * 根据国家或地区的不同，频率带宽和可用的通道有所不同。 传送速度(标准值)： IEEE802.11n：最大150Mbps IEEE802.11g：最大54Mbps IEEE802.11b：最大11Mbps * 这些值为打印机和类似网络设备之间传送速度的最大理论值，并不表示实际获取的传送速度。 通讯距离：室内50米/164英尺 * 根据安装环境和位置的不同，有效范围会有所不同。																		
<b>重量</b> 大约8.8千克(大约19.3磅) * 安装有FINE墨盒的状态下。	<b>安全：</b> WEP(64/128位) WPA-PSK(TKIP/AES) WPA2-PSK(TKIP/AES) 设置： 标准设置 WCN(WCN-UFD/WCN-NET) WPS(单键配置/PIN编码方法) 其他功能：管理密码																		
<b>Canon FINE墨盒</b> 总共1792个喷嘴(BK 640个喷嘴，C/M/Y各384个喷嘴)	<b>最低系统要求</b> 如果所用操作系统要求高于此要求，请遵从所用操作系统的要求。																		
<b>自动输稿器容量</b> A4或Letter尺寸：最多30张(20磅/75gsm的纸张)，高度不超过4毫米/0.16英寸 Legal尺寸：最多5张(20磅/75gsm的纸张)，高度不超过1毫米/0.04英寸 其他尺寸：1张	<table border="1"> <thead> <tr> <th>Windows</th> <th>Macintosh</th> </tr> </thead> <tbody> <tr> <td><b>操作系统/处理器/RAM</b> Windows 7、Windows 7 SP1 1GHz或更快32位(x86)或64位(x64)处理器 1GB(32位)/2GB(64位)</td> <td>Mac OS X Lion 10.7 Intel Core 2 Duo、Core i3、Core i5、Core i7或Xeon处理器 2GB</td> </tr> <tr> <td>Windows Vista、Vista SP1、Vista SP2 1GHz处理器 512MB</td> <td>Mac OS X 10.6 Intel处理器 1GB</td> </tr> <tr> <td>仅Windows XP SP2、SP3 32位 300MHz处理器 128MB</td> <td>Mac OS X 10.5.8 Intel处理器、PowerPC G5、PowerPC G4(867MHz或更快) 512MB</td> </tr> <tr> <td><b>浏览器</b> Internet Explorer 6或更新版本</td> <td>Safari 3或更新版本</td> </tr> <tr> <td><b>硬盘空间</b> 1.5GB 注释：用于捆绑软件安装。 所需硬盘空间容量如有变更，恕不另行通知。</td> <td>2GB 注释：用于捆绑软件安装。 所需硬盘空间容量如有变更，恕不另行通知。</td> </tr> <tr> <td><b>光盘驱动器</b> 要求</td> <td>要求</td> </tr> <tr> <td><b>显示器</b> SVGA 800×600</td> <td>XGA 1024×768</td> </tr> <tr> <td><b>其他</b> • 如果未使用单键方法，设置Wi-Fi连接需要带有光盘驱动器的计算机。 • Windows：只有在预先安装了Windows 7、Windows Vista或Windows XP的计算机上才能保证工作正常。 • Windows：从Windows Vista升级到Windows 7之前，请先卸载Canon inkjet打印机捆绑的软件。然后，重新安装捆绑的软件。 • Windows：某些功能可能无法与Windows Media Center一起使用。 • Windows：需要Internet Explorer 7、8或9以安装Easy-WebPrint EX。 • 必须安装Microsoft .NET Framework 4 Client Profile以在Internet Explorer 9下使用Easy-WebPrint EX。 • Macintosh：必须将硬盘格式化为Mac OS Extended(Journaled)或Mac OS Extended。 • Macintosh：从Mac OS X 10.6升级到Mac OS X Lion 10.7之后，请安装Canon inkjet打印机捆绑的软件。 • Macintosh：对于Mac OS，在软件安装过程中需要连接互联网。</td> <td><b>通常使用要求</b> <b>设想可打印页数</b> 年打印页数 3000页 • 超过设想可打印页数使用本产品而导致的故障，在保修期内也将收费修理。</td> </tr> </tbody> </table>	Windows	Macintosh	<b>操作系统/处理器/RAM</b> Windows 7、Windows 7 SP1 1GHz或更快32位(x86)或64位(x64)处理器 1GB(32位)/2GB(64位)	Mac OS X Lion 10.7 Intel Core 2 Duo、Core i3、Core i5、Core i7或Xeon处理器 2GB	Windows Vista、Vista SP1、Vista SP2 1GHz处理器 512MB	Mac OS X 10.6 Intel处理器 1GB	仅Windows XP SP2、SP3 32位 300MHz处理器 128MB	Mac OS X 10.5.8 Intel处理器、PowerPC G5、PowerPC G4(867MHz或更快) 512MB	<b>浏览器</b> Internet Explorer 6或更新版本	Safari 3或更新版本	<b>硬盘空间</b> 1.5GB 注释：用于捆绑软件安装。 所需硬盘空间容量如有变更，恕不另行通知。	2GB 注释：用于捆绑软件安装。 所需硬盘空间容量如有变更，恕不另行通知。	<b>光盘驱动器</b> 要求	要求	<b>显示器</b> SVGA 800×600	XGA 1024×768	<b>其他</b> • 如果未使用单键方法，设置Wi-Fi连接需要带有光盘驱动器的计算机。 • Windows：只有在预先安装了Windows 7、Windows Vista或Windows XP的计算机上才能保证工作正常。 • Windows：从Windows Vista升级到Windows 7之前，请先卸载Canon inkjet打印机捆绑的软件。然后，重新安装捆绑的软件。 • Windows：某些功能可能无法与Windows Media Center一起使用。 • Windows：需要Internet Explorer 7、8或9以安装Easy-WebPrint EX。 • 必须安装Microsoft .NET Framework 4 Client Profile以在Internet Explorer 9下使用Easy-WebPrint EX。 • Macintosh：必须将硬盘格式化为Mac OS Extended(Journaled)或Mac OS Extended。 • Macintosh：从Mac OS X 10.6升级到Mac OS X Lion 10.7之后，请安装Canon inkjet打印机捆绑的软件。 • Macintosh：对于Mac OS，在软件安装过程中需要连接互联网。	<b>通常使用要求</b> <b>设想可打印页数</b> 年打印页数 3000页 • 超过设想可打印页数使用本产品而导致的故障，在保修期内也将收费修理。
Windows	Macintosh																		
<b>操作系统/处理器/RAM</b> Windows 7、Windows 7 SP1 1GHz或更快32位(x86)或64位(x64)处理器 1GB(32位)/2GB(64位)	Mac OS X Lion 10.7 Intel Core 2 Duo、Core i3、Core i5、Core i7或Xeon处理器 2GB																		
Windows Vista、Vista SP1、Vista SP2 1GHz处理器 512MB	Mac OS X 10.6 Intel处理器 1GB																		
仅Windows XP SP2、SP3 32位 300MHz处理器 128MB	Mac OS X 10.5.8 Intel处理器、PowerPC G5、PowerPC G4(867MHz或更快) 512MB																		
<b>浏览器</b> Internet Explorer 6或更新版本	Safari 3或更新版本																		
<b>硬盘空间</b> 1.5GB 注释：用于捆绑软件安装。 所需硬盘空间容量如有变更，恕不另行通知。	2GB 注释：用于捆绑软件安装。 所需硬盘空间容量如有变更，恕不另行通知。																		
<b>光盘驱动器</b> 要求	要求																		
<b>显示器</b> SVGA 800×600	XGA 1024×768																		
<b>其他</b> • 如果未使用单键方法，设置Wi-Fi连接需要带有光盘驱动器的计算机。 • Windows：只有在预先安装了Windows 7、Windows Vista或Windows XP的计算机上才能保证工作正常。 • Windows：从Windows Vista升级到Windows 7之前，请先卸载Canon inkjet打印机捆绑的软件。然后，重新安装捆绑的软件。 • Windows：某些功能可能无法与Windows Media Center一起使用。 • Windows：需要Internet Explorer 7、8或9以安装Easy-WebPrint EX。 • 必须安装Microsoft .NET Framework 4 Client Profile以在Internet Explorer 9下使用Easy-WebPrint EX。 • Macintosh：必须将硬盘格式化为Mac OS Extended(Journaled)或Mac OS Extended。 • Macintosh：从Mac OS X 10.6升级到Mac OS X Lion 10.7之后，请安装Canon inkjet打印机捆绑的软件。 • Macintosh：对于Mac OS，在软件安装过程中需要连接互联网。	<b>通常使用要求</b> <b>设想可打印页数</b> 年打印页数 3000页 • 超过设想可打印页数使用本产品而导致的故障，在保修期内也将收费修理。																		
<b>传真规格</b>																			
<b>适用线路</b> 公共电话交换网络(PSTN)																			
<b>通信模式</b> Super G3、G3																			
<b>数据压缩系统</b> 黑白：MH、MR、MMR 彩色：JPEG																			
<b>调制解调器速度</b> 最大33.6kbps (自动适应)																			
<b>传送速度</b> 黑白：传输速度为33.6kbps，大约3秒/页 [基于ITU-T No.1图表(对于美国规格)和Canon No.1传真标准图表(对于其他地区规格)，且均在标准模式下。] 彩色：传输速度为33.6kbps，大约1分钟/页 (基于Canon彩色传真测试样张。)																			
<b>色阶</b> 黑白：256级 彩色：24位全色(RGB各8位)																			
<b>浓度调整</b> 3级																			
<b>内存</b> 发送/接收：大约50页 [基于ITU-T No.1图表(对于美国规格)和Canon No.1传真标准图表(对于其他地区规格)，且均在标准模式下。]																			
<b>传真分辨率</b> 黑白标准：8像素/毫米×3.85线/毫米(203像素/英寸×98线/英寸) 黑白精细、照片：8像素/毫米×7.70线/毫米(203像素/英寸×196线/英寸) 黑白超精细：300×300dpi 彩色：200×200dpi																			
<b>拨号</b> 自动拨号 编组快速拨号(最多20个接收方) 群组拨号(最多19个接收方) 常规拨号(使用数字按钮) 自动重拨 手动重拨(使用重拨/暂停按钮：最多10个接收方)																			
<b>其他</b> 通讯管理报告(每完成20次通讯后) 多路发送(最多21个接收方) 已拒绝的号码(最多10个接收方)																			
<b>复印规格</b>																			
<b>多份复印</b> 最多99页																			
<b>浓度调整</b> 9级，自动浓度调整(AE复印)																			
<b>缩小/放大</b> 25% - 400%(以1%为单位)																			

规格如有变动，恕不另行通知。

### 关于耗材

本机停止生产后5年之内还可以购买到耗材(墨水盒/FINE墨盒)。

### 重要事项

1. 电脑中显示的物体颜色和打印出的稿件的颜色可能会有差异，这是因为显示器的色彩输出方式(包括色彩组合、色彩还原等)与打印机不同。
2. 由于打印纸的种类不同，色彩的再现范围和着色等有所变化，有可能出现色调表现不同的情况。

原产地：越南

进口商：佳能(中国)有限公司

地址：100005 北京市东城区金宝街89号 金宝大厦15层

修订日期：2011.12

www.canon.com.cn